


MULTI-USE THERMO

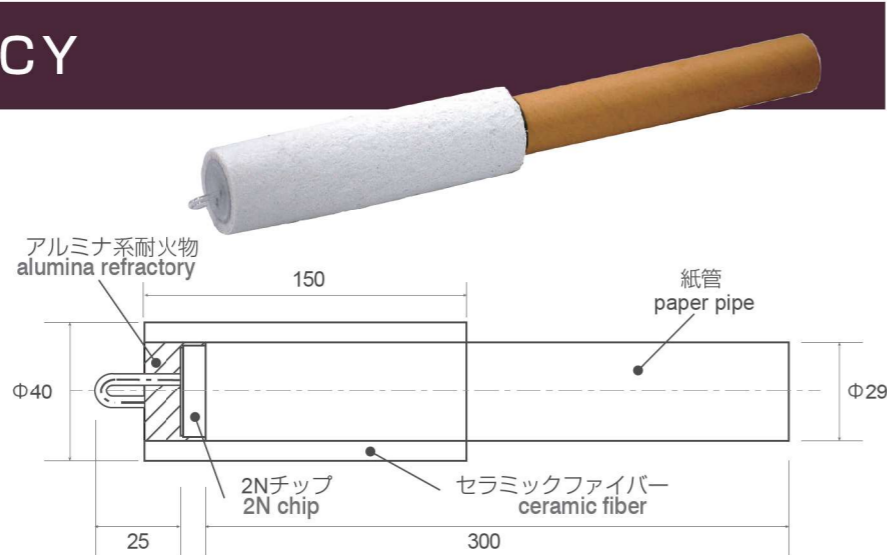
マルチユーズサーモ

製品一覧


■複数回測定型熱電対

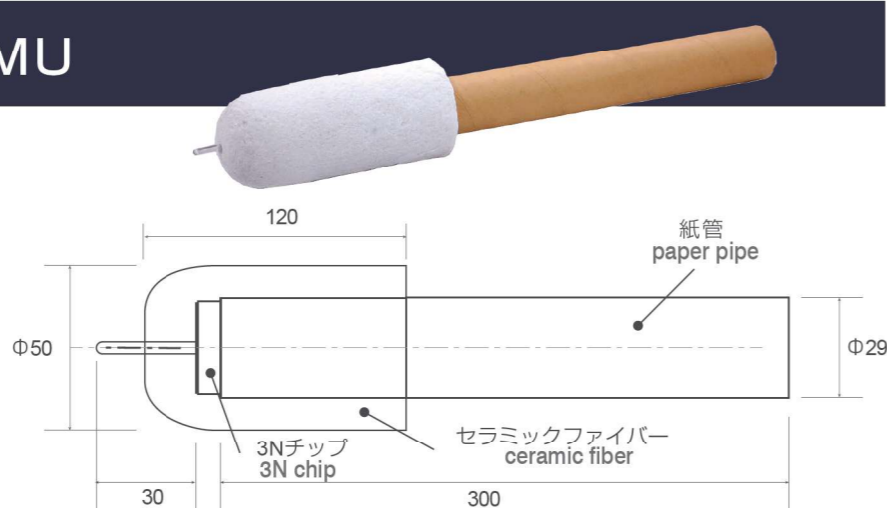
NK2N-300P-150CY

石英管の種類 Type of Silica tube	
形状 shape	長さ length (mm)
 U	25



NK3N-300P-120MU

石英管の種類 Type of Silica tube	
形状 shape	長さ (mm) length
 直 straight	30



NAKAYAMA Co.,Ltd.

■ 本社 / Main Office

〒451-0066 愛知県名古屋市中区尾玉三丁目37-22
Nagoya, Nishi-ku, Kodama 3-37-22

TEL. 052-521-1171(代表) FAX. 052-521-1180

E-mail. nk-1972@nakayama-meps.co.jp/

Official Site <http://www.nakayama-meps.co.jp/>

■ 東日本営業所 / East Japan Office

TEL. 024-545-6588 FAX. 024-544-6588

第1版 2016年4月
第3版 2022年9月



株式会社
ナカヤマ

溶湯金属測定消耗型熱電対
A consumable type thermocouple of high precision and high quality for molten metal temperature

CRYSTAL THERMO
クリスタルサーモ

高精度・高品質 [消耗型熱電対]
Hi-precision, hi-quality expendable thermocouples

JIS 規格品
(JIS-C1602 : 2015)

MULTI-USE
THERMO

LIGHT
THERMO

製品の見方
Viewpoint of the product

NK1 F - 150 P
① ② ③ ④

その他の組合せはお問合せください
Please refer for other combinations

① 石英管の種類
Type of Silica tube

No.	センサー部	材質	適応プラグ
1	U字管 14mm	セラミック	段付
2	U字管 25mm	セラミック	段付
3	直管 30mm	セラミック	段付
4	U字管 14mm	セラミック	ストレート
5	U字管 14mm	樹脂	段付 (ライトサーモ用)
6	U字管 25mm	セラミック	ストレート

② 保護キャップの種類
Type of Protection cap

No.	保護キャップ	推奨用途
N	無 none	銅溶湯 アルミ溶湯 取鍋
F	鉄 Iron	電気炉
A	アルミ Aluminum	電気炉

③ 保護管の長さ (mm)
Length of Protection tuba

④ 保護管の種類
Length of Protection tuba

P	紙
H	珪藻土



梱包 (参考) Packing (Reference)

保護管の種類によって梱包仕様が異なります。
Packing varies according to the type of the protection tube .

保護管の種類 Type of Protection tuba	NK1F-300P	NK1F-300H	NK1N-300P	NK1N-300H
重量 Weight	14 kg	12 kg	14 kg	12 kg
サイズ Size	W320 × H320 × D350 mm		W320×H320×D380 mm	
入数* Quantity (number/box)	100本/箱			

*長さが500を超える場合…50本/箱

CRYSTAL THERMO

クリスタルサーモ

製品一覧

■標準熱電対 (保護管: φ30)

■推奨ランス長: 800-2000

標準在庫品



NK1A-150P	NK1N-300P	NK1F- 500P
NK1F-150P	NK1A-300P	NK2N- 500P
	NK1F-300P	NK4A- 500P
	NK2N-300P	NK1F-1170P
	NK4N-300P	
	NK4A-300P	

NK1N-100H	NK1N-300H
NK1F-100H	NK1A-300H
NK2N-100H	NK1F-300H
NK1N-150H	NK2N-300H
NK1F-150H	
NK2N-150H	

※標準品以外の製品についてはお問合せください

LIGHT THERMO

ライトサーモ

製品一覧

■短時間測定用熱電対 (保護管: φ20)

■推奨ランス長: 800-1000

標準在庫品



※標準品以外の製品についてはお問合せください